



AVT TMM8F



Tableta médica móvil de 8", Full-HD, IP65

8" Mobile Medical Tablet, Full-HD, IP65

ESPECIFICACIONES

Ordenador

Procesador	Intel® Atom X5 –Z8350 (CHT-T3) Hasta 1,92 GHz
Memoria	2GB, DDR3L-RS 1600Mhz
Almacenamiento	eMMC 32 GB (amp. hasta 64 GB) Ranura para tarjeta Micro-SD para expansión de memoria (hasta 128 GB)
Sistema operativo	Windows 10 IoT Enterprise

Monitor

Tamaño de pantalla	Pantalla LCD TFT color de 8" (16:10)
Tecnología	IPS (intercambio de planos)
Resolución	Full-HD. Hasta WUXGA (1920 x 1200)
Colores visualizables	16,7 M colores
Luminancia	400 cd/m ²
Pantalla táctil	Tipo: capacitiva proyectada 10 puntos (AR) Vida útil > 100 millones de toques

Puertos de E/S

HDMI	1 x Micro HDMI
USB	1 x Micro USB 2.0
SIM	1 x Micro SIM

Multimedia

Cámara	Frontal: Cámara 2 Mpixeles con foco fijo Trasera: Cámara 5 Mpixeles con auto foco y flash LED
Audio	1 x altavoz interno (1 W) 1 x micrófono interno
Com. inalámbrica	WLAN 802.11 b/g/n + Bluetooth v 4.0

Funcionalidades médicas

Grado de protección	IP-64 (en toda la tableta)
Certificaciones	FCC clase B; CE; IEC 60601-1/60601-1-2, UL60601-1; EN60601-1

Alimentación

Tensión entrada	Micro USB: 5 V / 3 A Estación de carga (opcional): 9 V / 2 A
Batería	Batería intercambiable 3,8V / 18,6 W

SPECIFICATIONS

Computer

Processor	Intel® Atom X5 –Z8350 (CHT-T3) Up to 1.92 GHz
Memory	2GB, DDR3L-RS 1600Mhz
Storage	eMMC 32 GB (up to 64 GB) Micro-SD Card Slot for Storage Expansion (up to 128 GB)
Operating System	Windows 10 IoT Enterprise

Display

Display Size	8" wide TFT color LCD (16:10)
Technology	IPS (In-Plane Switching)
Resolution	Full-HD. Until WUXGA (1920 x 1200)
Displayable Colors	16.7 M colors
Luminance	400 cd/m ²
Touchscreen	Type: Projected Capacitive 10-points (AR) Durability > 100 million touches

I/O Ports

HDMI	1 x Micro HDMI
USB	1 x Micro USB 2.0
SIM	1 x Micro SIM

Multimedia

Camera	Front: 2-Mpixel Camera with fixed focus Rear: 5-Mpixel Camera with auto focus and LED flash
Audio	1 x internal speaker (1 W) 1 x internal microphone
Wireless Com.	WLAN 802.11 b/g/n + Bluetooth v 4.0

Medical Functionalities

IP Rating	IP-64 (Entire Tablet)
Certifications	FCC class B; CE; IEC 60601-1/60601-1-2, UL60601-1; EN60601-1

Power Supply

Input Voltage	Micro USB: 5 V / 3 A Charging Station (optional): 9 V / 2 A
Battery	Swappable battery 3.8 V / 18.6 W

AVT TMM8F

ESPECIFICACIONES

Entorno

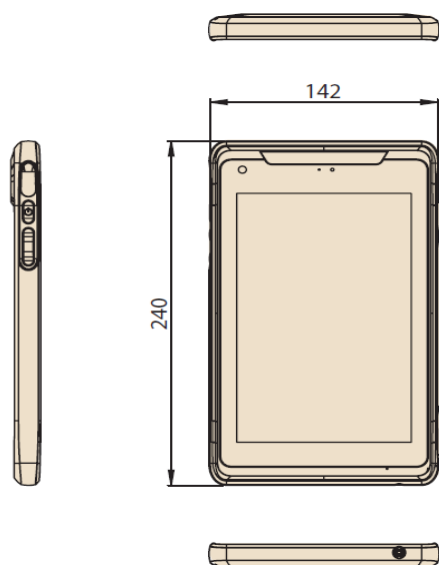
Temperatura	Temp. funcionamiento: 0 °C ~ +40 °C Temp. almacenamiento: -20 °C ~ +60 °C
Humedad	Humedad en funcionamiento: 10% ~ 90% @40 °C sin condensación Humedad en almacenamiento: 5% ~ 95% @40 °C sin condensación

Características físicas

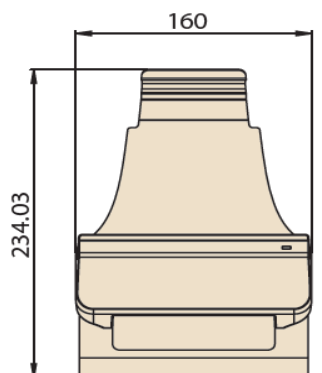
Peso tableta	0,6 Kg
Dimensiones tableta	142,0 x 240,0 x 18,7 mm (ancho x alto x profundidad)
Dimensiones estación de carga	160,0 x 234,1 x 149,2 mm (ancho x alto x profundidad)

Unidades: mm

Tableta



Estación de carga de sobremesa



Todas las especificaciones del producto están sujetas a cambios sin previo aviso.
Última actualización: Noviembre 2017

SPECIFICATIONS

Environment

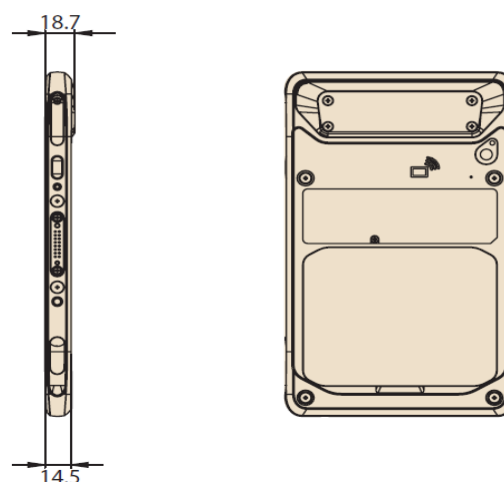
Temperature	Operating Temp.: 0 °C ~ +40 °C Storage Temp.: -20 °C ~ +60 °C
Humidity	Operating Humidity: 10% ~ 90% @40 °C non-condensed Storage Humidity: 5% ~ 95% @40 °C non-condensed

Physical Characteristics

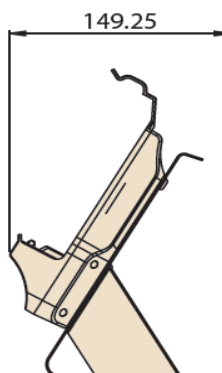
Tablet Weight	0,6 Kg
Tablet Dimensions	142.0 x 240.0 x 18.7 mm (Width x Height x Depth)
Charging Station Dimensions	160.0 x 234.1 x 149.2 mm (Width x Height x Depth)

Unit: mm

Tablet



Desk Charging Station



All product specifications are subject to change without notice.
Last updated: November 2017