

## AKT MQV32LXF



Monitor quirúrgico panorámico de 32" con pantalla TFT IPS Full-HD de muy alta luminosidad, preajustado DICOM, IP65

32" Widescreen Surgical Monitor with Full-HD IPS TFT Very High Brightness Display, DICOM Pre-set, IP65

### ESPECIFICACIONES

#### Monitor

Tamaño de pantalla	Pantalla LCD TFT color de 32,0" (16:9)
Tecnología	IPS (intercambio de planos)
Resolución	Hasta Full HD (1920 x 1080)
Colores visualizables	1070 M colores (10 bits)
Distancia entre píxeles	363,7 x 363,7 µm
Luminancia	1000 cd/m <sup>2</sup>
Tiempo de respuesta	12 ms
Retroiluminación	LED
Ratio de contraste	1000:1
Ángulo de visión	178° (horizontal y vertical)
MTBM de LCD	60.000 horas
Pantalla táctil	P-CAP: capacitiva proyectada (opcional)

#### Puertos de E/S

Entradas estándar	2 x DVI-D	
	1 x DisplayPort 1.2	
	1 x HDMI	
	1 x HD-SDI (BNC)	
	1 x RGB (D-sub)	
	1 x RGB (BNC)	
	1 x Componentes (BNC)	
	1 x S-Video	
	1 x Video (BNC)	
	1 x RS232C jack	
	Salidas estándar	1 x DVI-D
		1 x HD-SDI (BNC)
		1 x RGB (BNC)
1 x Componentes (BNC)		
1 x S-Video		
1 x Video (BNC)		
USB	1 x USB-B 3.0 (Up)	
	1 x USB-A 3.0 (Down)	

### SPECIFICATIONS

#### Display

Display Size	32.0" wide TFT color LCD (16:9)
Technology	IPS (In-Plane Switching)
Resolution	Up to Full HD (1920 x 1080)
Displayable Colors	1.07 billion colors (10 bits)
Pixel Pitch	363.7 x 363.7 µm
Luminance	1000 cd/m <sup>2</sup>
Response Time	12 ms
Backlight	LED
Contrast Ratio	1000:1
Viewing Angle	178° (Horizontal and vertical)
LCD MTBF	60.000 hours
Touchscreen	P-CAP: Projected Capacitive (Optional)

#### I/O Ports

Std. Inputs	2 x DVI-D
	1 x DisplayPort 1.2
	1 x HDMI
	1 x HD-SDI (BNC)
	1 x RGB (D-sub)
	1 x RGB (BNC)
	1 x Components (BNC)
	1 x S-Video
	1 x Video (BNC)
	1 x RS232C jack
Std. Outputs	1 x DVI-D
	1 x HD-SDI (BNC)
	1 x RGB (BNC)
	1 x Components (BNC)
	1 x S-Video
1 x Video (BNC)	
USB	1 x USB-B 3.0 (Up)
	1 x USB-A 3.0 (Down)

# AKT MQV32LXF

## ESPECIFICACIONES

### Funcionalidades médicas

DICOM	Compatible con DICOM Parte 14
Escala de grises	LUT de 14-bits (tabla de consulta)
Grado de protección	IP-65 (frontal), IP-X2 (superior y trasera)
Certificaciones	FCC clase A; CE MDD 93/42/EEC; IEC 60601-1/60601-1-2, UL60601-1; EN60601-1; UL, RoHS II

### Alimentación

Tensión entrada CA	100–240 VCA, 50–60 Hz
Consumo de energía	69,2 vatios

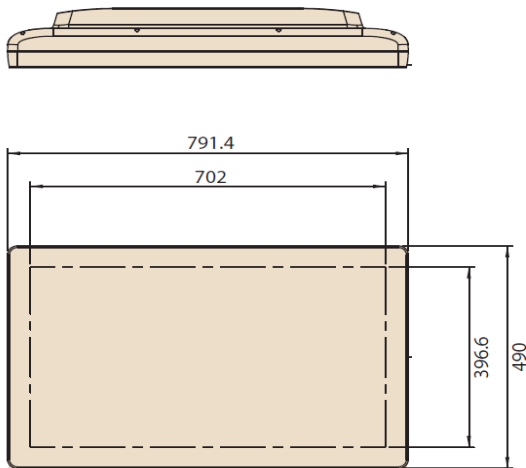
### Entorno

Temperatura	Temp. funcionamiento: 0 °C ~ +50 °C Temp. almacenamiento: -20 °C ~ +60 °C
Humedad	Humedad en funcionamiento: 10% ~ 85% @40 °C sin condensación Humedad en almacenamiento: 5% ~ 90% @40 °C sin condensación

### Características físicas

Peso	11,2 Kg
Montaje	VESA 200 x 100 ó 100 x 100 mm
Dimensiones	791,4 x 490,0 x 130,5 mm (ancho x alto x profundidad)

Unidades: mm



## SPECIFICATIONS

### Medical Functionalities

DICOM	Compatible to DICOM Part 14
Grayscale	14-bits LUT (Look Up Table)
IP Rating	IP-65 (Front), IP-X2 (Up & rear)
Certifications	FCC class A; CE MDD 93/42/EEC; IEC 60601-1/60601-1-2, UL60601-1; EN60601-1; UL, RoHS II

### Power Supply

AC Input Voltage	100–240 VCA, 50–60 Hz
Power Consumption	69.2 watts

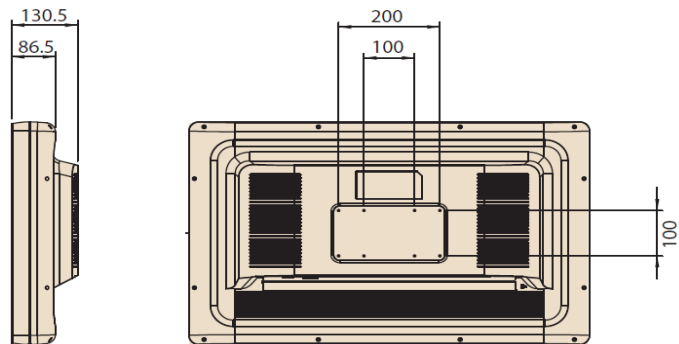
### Environment

Temperature	Operating Temp.: 0°C ~ +50°C Storage Temp.: -20°C ~ +60°C
Humidity	Operating Humidity: 10% ~ 85% @40 °C non-condensed Storage Humidity: 5% ~ 90% @40 °C non-condensed

### Physical Characteristics

Weight	11.2 Kg
Mount	VESA 200 x 100 or 100 x 100 mm
Dimensions	791.4 x 490.0 x 130.5 mm (Width x Height x Depth)

Unit: mm



Todas las especificaciones del producto están sujetas a cambios sin previo aviso.  
Última actualización: Noviembre 2017

All product specifications are subject to change without notice.  
Last updated: November 2017