

## AVT MMV24F



Monitor médico panorámico de 24" con pantalla TFT IPS Full-HD, preajustado DICOM, IP54

24" Widescreen Medical Monitor with Full-HD IPS TFT Display, DICOM Pre-set, IP54

### ESPECIFICACIONES

#### Monitor

Tamaño de pantalla	Pantalla LCD TFT color de 23,8" (16:9)
Tecnología	IPS (intercambio de planos)
Resolución	Hasta Full HD (1920 x 1080)
Colores visualizables	16,7 M colores
Distancia entre píxeles	274,5 x 274,5 µm
Luminancia	250 cd/m <sup>2</sup>
Tiempo de respuesta	25 ms (encendido/apagado)
Retroiluminación	LED
Ratio de contraste	1000:1
Ángulo de visión	178° (horizontal y vertical)
MTBM de LCD	30.000 horas

#### Puertos de E/S

HDMI	1 x HDMI
DisplayPort	1 x DP
DVI	1 x DVI
VGA	1 x VGA
P-cap USB (Tipo B)	1 x P-cap USB (puerto de corriente ascendente)
USB 2.0	2 x USB 2.0 (puerto de descarga)
Audio	2 x altavoces internos 1 x salida audio

#### Funcionalidades médicas

DICOM	Compatible con DICOM Parte 14
Grado de protección	IP-54 (en todo el monitor)
Certificaciones	FCC clase B; CE; IEC 60601-1/60601-1-2, UL60601-1; EN60601-1

#### Alimentación

Tensión entrada CA	100~240 VCA, 1,3~0,7 A, 50~60 Hz
Consumo de energía	30 vatios

### SPECIFICATIONS

#### Display

Display Size	23.8" wide TFT color LCD (16:9)
Technology	IPS (In-Plane Switching)
Resolution	Up to Full HD (1920 x 1080)
Displayable Colors	16.7 M colors
Pixel Pitch	274.5 x 274.5 µm
Luminance	250 cd/m <sup>2</sup>
Response Time	25 ms (on/off)
Backlight	LED
Contrast Ratio	1000:1
Viewing Angle	178° (Horizontal and vertical)
LCD MTBF	30.000 hours

#### I/O Ports

HDMI	1 x HDMI
DisplayPort	1 x DP
DVI	1 x DVI
VGA	1 x VGA
P-cap USB (Type B)	1 x P-cap USB (Upstream Port)
USB 2.0	2 x USB 2.0 (Downstream Ports)
Audio	2 x Internal speakers 1 x Audio-out

#### Medical Functionalities

DICOM	Compatible to DICOM Part 14
IP Rating	IP-54 (Entire Monitor)
Certifications	FCC class B; CE; IEC 60601-1/60601-1-2, UL60601-1; EN60601-1

#### Power Supply

AC Input Voltage	100~240 VCA, 1.3~0.7 A, 50~60 Hz
Power Consumption	30 watts

# AVT MMV24F

## ESPECIFICACIONES

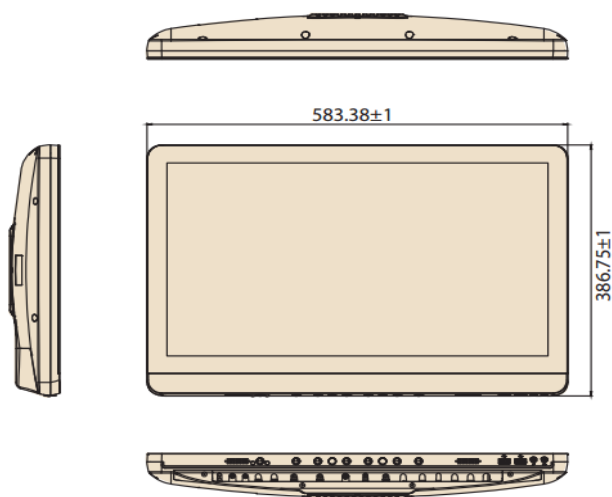
### Entorno

Temperatura	Temp. funcionamiento: 0 °C ~ +40 °C Temp. almacenamiento: -20 °C ~ +60 °C
Humedad	Humedad en funcionamiento: 10% ~ 90% @40 °C sin condensación Humedad en almacenamiento: 5% ~ 95% @40 °C sin condensación

### Características físicas

Peso	7,5 Kg
Montaje	VESA 100 x 100 mm ó 75 x 75 mm
Dimensiones	583,4 x 386,7 x 69,4 mm (ancho x alto x profundidad)

Unidades: mm



Todas las especificaciones del producto están sujetas a cambios sin previo aviso.  
Última actualización: Noviembre 2017

## SPECIFICATIONS

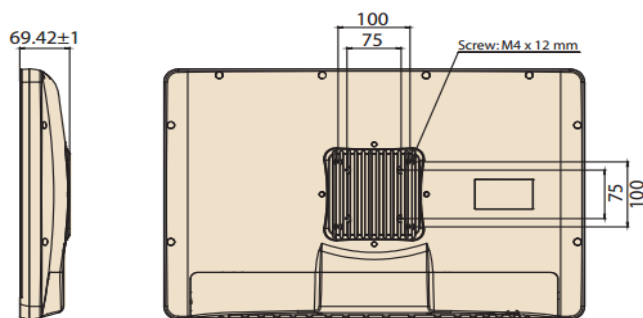
### Environment

Temperature	Operating Temp.: 0 °C ~ +40 °C Storage Temp.: -20 °C ~ +60 °C
Humidity	Operating Humidity: 10% ~ 90% @40 °C non-condensed Storage Humidity: 5% ~ 95% @40 °C non-condensed

### Physical Characteristics

Weight	7.5 Kg
Mount	VESA 100 x 100 mm or 75 x 75 mm
Dimensions	583.4 x 386.7 x 69.4 mm (Width x Height x Depth)

Unit: mm



All product specifications are subject to change without notice.  
Last updated: November 2017